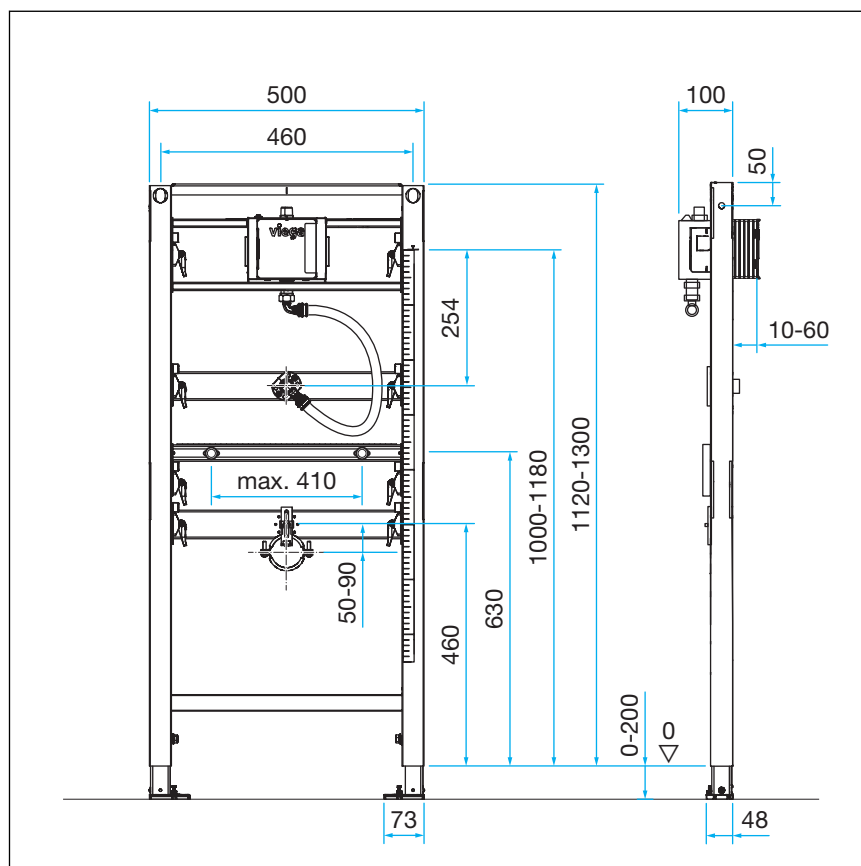


3.1.2 Inbouwmaten



3.2 Montage

3.2.1 Element monteren



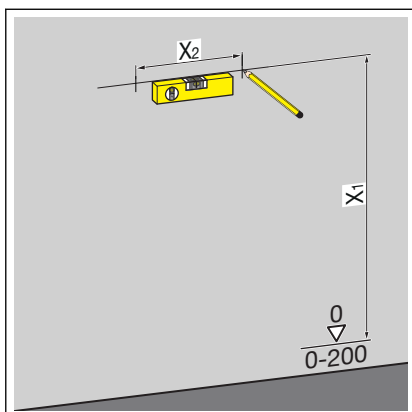
Gemetselde en betonwanden

Bij de montage van meerdere urinoirelementen met een afstand > 500 mm dient u een Prevista Dry-tussenconsole (model 8570.48) te gebruiken. Neem bij de montage de gebruiksaanwijzing van de tussenconsole in acht.



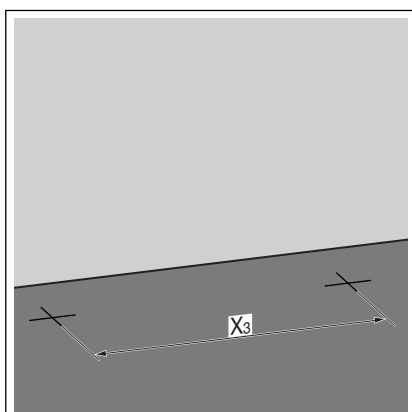
Viega adviseert voor de montage een Prevista Dry-bevestigingsset te gebruiken.

Montage aan gemetselde of betonnen muur



► De bevestigingspunten bepalen en markeren.

- X1:
 - bij bouwhoogte 1120 mm: 1100 mm
 - bij bouwhoogte 1300 mm: 1280 mm
- X2: 460 mm



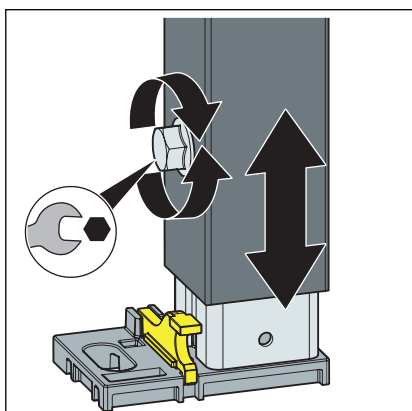
► De bevestigingspunten op de vloer bepalen en markeren.

- X3: 375 mm

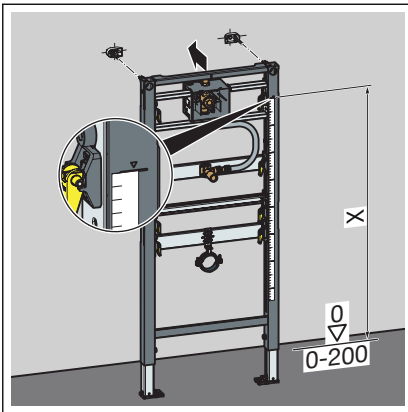
► De gaten boren.

► De pluggen erin zetten.

INFO! De Prevista Dry-bevestigingsset volgens de gebruiksaanwijzing van de bevestigingsset monteren.



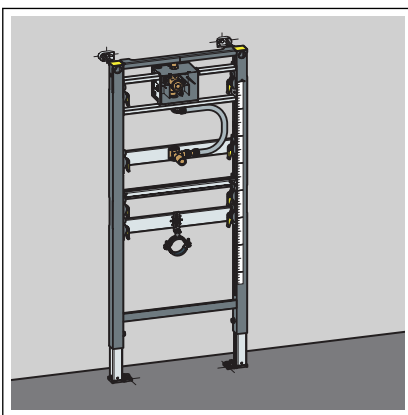
► De voeten van het element met een steeksleutel losdraaien.



■ De bouwhoogte van het element volgens markering van de bovenkant afgewerkte vloer bij de klant instellen.

■ X: 1000 mm

■ De voeten van het element met een steeksleutel vastschroeven.

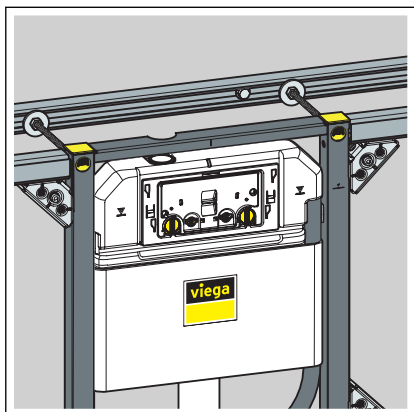


□ Het element is aan de wand bevestigd.

Montage in Prevista Dry Plus

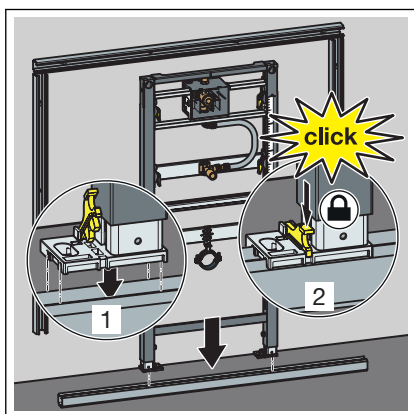


De Prevista Dry Plus-voorwandconstructie volgens de gebruiksaanwijzing van het Prevista Dry Plus-systeem monteren.

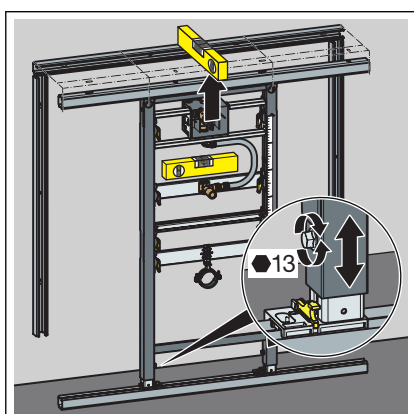


AANWIJZING!

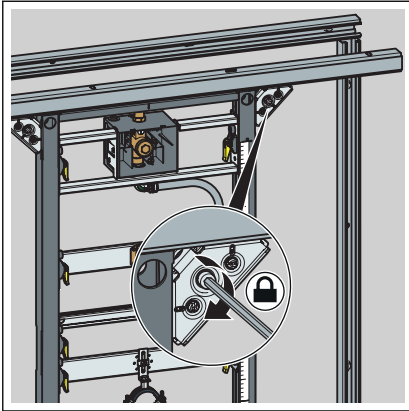
Bij montage zonder doorlopende rail boven het element moet bijkomend de Prevista Dry Plus-bevestigingsset (model 8570.49) worden gebruikt. Zie het voorbeeld met WC-element model 8521.



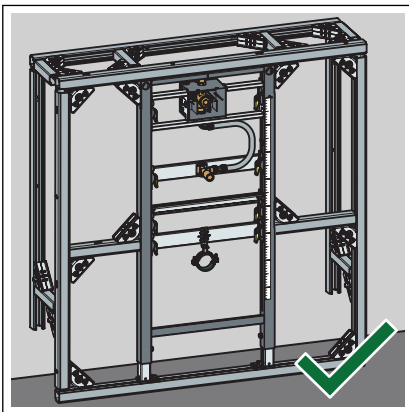
- Het element op de vloerrail positioneren.
- De voeten met de clips op de vloerrail bevestigen.



- De hoogte van het element via de voeten instellen.

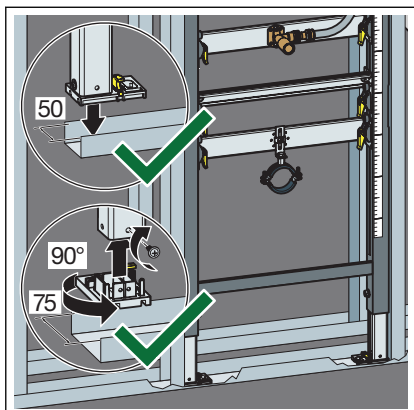


■ Het element met Prevista Dry Plus-railverbinders bevestigen.

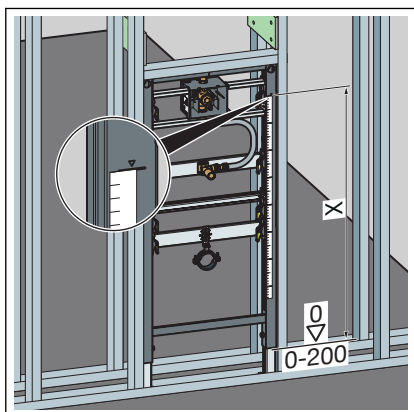


□ Het element is in de Prevista Dry Plus-voorwandconstructie bevestigd.

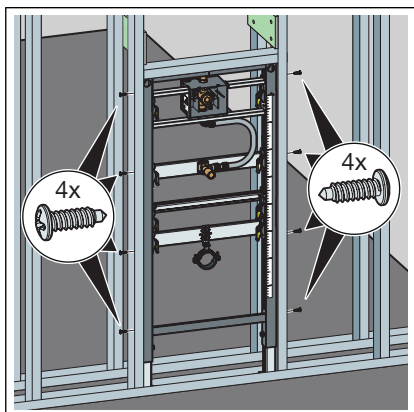
Montage in metalen staanderconstructie



- Het element op de vloerrail positioneren.
- Indien noodzakelijk de voetdiepte van 50 mm (voorgemonteerd) op 75 mm omstellen.
- De voeten eruit trekken en 90° draaien.
- De voeten aan staanderconstructie vastschroeven.

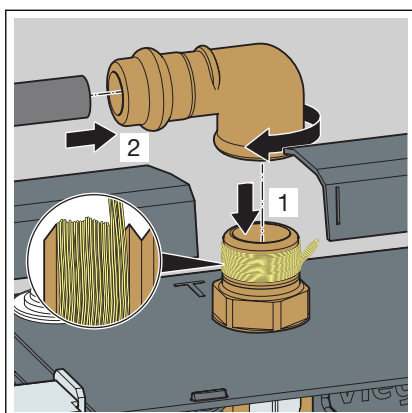


- De bouwhoogte van het element volgens markering van de bovenkant afgewerkte vloer bij de klant instellen.
 - X: 1000 mm

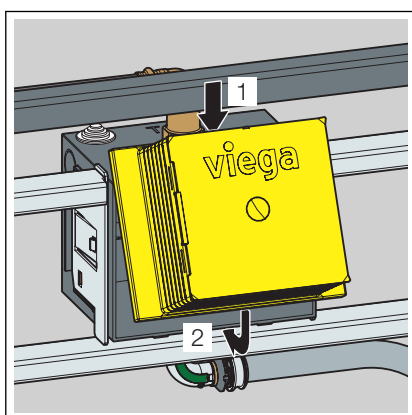


- Het element met meegeleverde schroeven in de staanderconstructie bevestigen.

3.2.2 Wateraansluiting monteren

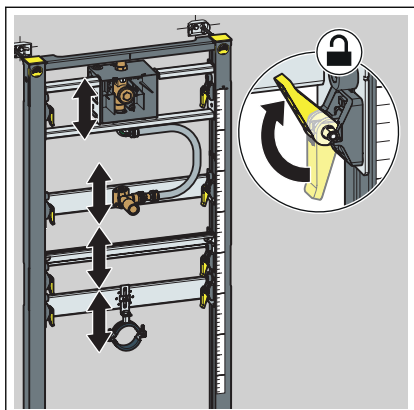


- De aansluitzijde van het urinoir-watertraject afdichten.
- De draadzijde van het verbindingsstuk en de aansluitzijde van het urinoir-watertraject aan elkaar schroeven.
- De watertoevoer in het verbindingsstuk steken.
- De verbinding persen.

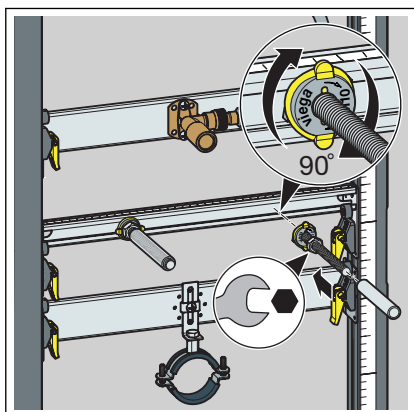


- De revisieschacht monteren.

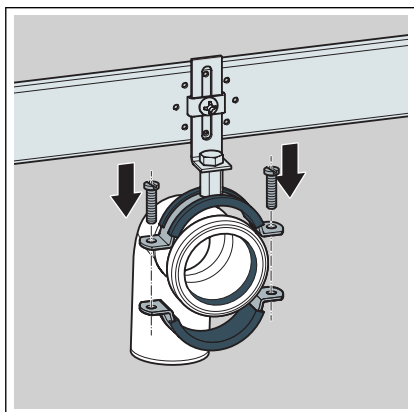
3.2.3 Element inrichten en beplaten



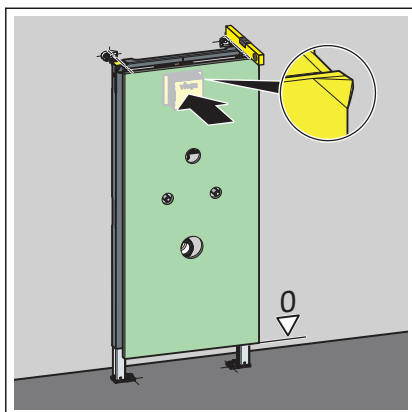
- De strips voor de afvoerbocht, toevoerarmatuur en urinoirbevestiging met de snelspanners op de gewenste hoogste instellen.



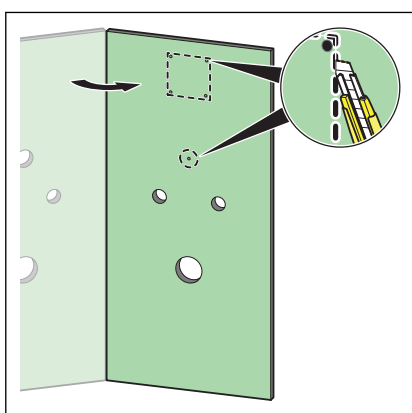
- De draadstangen er met de hand indraaien.
- De moeren van de draadstangen met een steeksleutel vastdraaien.
- De beschermkappen op de draadstangen schuiven.



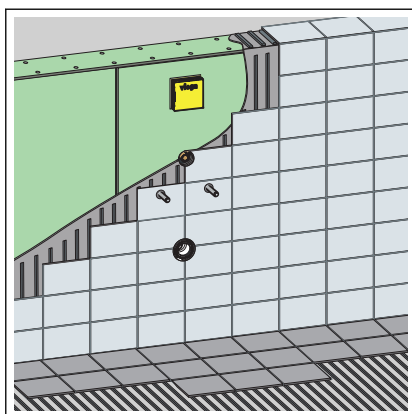
- Een afvoerbocht monteren.



- De gipskarton-bekledingsplaat met lichte druk op de revisieschacht greineren.



- De uitsparingen voor de afvoerbocht, de revisieschacht en de draadstangen uitsnijden.



INFO! De maximale wandopbouw bedraagt 60 mm.

- Het element met geschikte gipskarton-bekledingsplaten beplaten.

3.3 Afvalverwijdering

Product en verpakking scheiden in de verschillende materiaalgroepen (bijv. papier, metalen, kunststoffen of non-ferrometalen) en volgens de nationaal geldende wetgeving afvoeren.